

PREPARANDO SEU PRODUTO

ATENÇÃO!
Antes da montagem do seu aparelho, mantenha o controlador desconectado da tomada elétrica.

1. Coloque o aparelho na vertical em uma superfície plana e estável.

2. Remova o tanque de água.

3. Retire tampa/saída de névoa direcional.

4. Encha o tanque com água com água potável até o nível indicado. Ao finalizar o abastecimento de água do recipiente, incline a tampa/válvula do recipiente no sentido horário e abra o reservatório.

5. O seu produto possui um sistema de difusor de essências e fim de perfume a ambiente. Caso necessário, utilize esta função, depois cuidadosamente algumas gotas (3-5 gotas) no reservatório ao qual é distribuído exclusivamente para tal aplicação conforme indicado na ilustração abaixo.

6. O seu aparelho possui um sistema de iluminação branco quente, pressione o botão indicado abaixo para acionar o sistema de iluminação. Para desligar pressione novamente.

7. Conecte o plugue do produto na tomada.

8. Rotacione o botão de controle de névoa no sentido horário para ligar o produto. A luz indicadora acenderá a cor verde.

9. Rotacione o botão de controle de névoa, para ajustar intensidade da névoa.

10. Se o reservatório de água estiver sem água, a luz indicadora acenderá na cor vermelha e o aparelho irá parar de funcionar. Para renovar utilização, abasteça com água limpa.

11. Ao fim da utilização, desconecte o plugue da rede elétrica.

ADICIONANDO ESSÊNCIAS AROMÁTICAS

ATENÇÃO!
A água deve ser limpa e a temperatura não deve exceder 40 °C.

ATENÇÃO!
Cuidado para não transbordar a bandeja de ziona dentro da unidade principal.

9

UTILIZANDO SEU PRODUTO

SISTEMA DE ILUMINAÇÃO

6. O seu aparelho possui um sistema de iluminação branco quente, pressione o botão indicado abaixo para acionar o sistema de iluminação. Para desligar pressione novamente.

UTILIZANDO SEU PRODUTO

7. Conecte o plugue do produto na tomada.

8. Rotacione o botão de controle de névoa no sentido horário para ligar o produto. A luz indicadora acenderá a cor verde.

9. Rotacione o botão de controle de névoa, para ajustar intensidade da névoa.

10. Se o reservatório de água estiver sem água, a luz indicadora acenderá na cor vermelha e o aparelho irá parar de funcionar. Para renovar utilização, abasteça com água limpa.

11. Ao fim da utilização, desconecte o plugue da rede elétrica.

10

LIMPEZA, CONSERVAÇÃO E ARMAZENAMENTO

CUIDADO

- Antes de limpar e encher o reservatório com água, desligar o aparelho e retirar o plugue da tomada. Realizar a limpeza e manutenção do aparelho a cada semana de uso. O acúmulo de sujeira irá diminuir o rendimento e reduzir a vida útil do aparelho.
- Nunca limpe o aparelho com produtos abrasivos.
- Todas as partes do aparelho, com exceção da base, podem ser lavadas com água.
- Limpe a base com um pano macio. Não o lave com água.
- Armazene o seu produto sempre limpo e seco.

LIMPEZA DO RESERVATÓRIO

Retire o recipiente da base, desrosquear sua tampa vítrea. Retire os acúmulos de minerais e resíduos com um tecido macio. Em seguida lavar o reservatório com água limpa.

LIMPEZA DO CANAL CONDUTOR E BICO DIRECIONADOR DE AR

Se houver depósitos calcários no condutor, limpá-los com um tecido macio e em seguida lavar com água.

LIMPEZA DA SUPERFÍCIE DA BASE

Para limpar a base utilizando um pano umedecido em água morna. Não molhar a base do aparelho de modo que possa entrar água nos componentes internos.

11

SOLUÇÕES PARA POSSÍVEIS PROBLEMAS

SINTOMA	CAUSA	SOLUÇÃO
Sem energia na tomada elétrica		Verificar se a tomada está energizada utilizando outro eletrodoméstico.
O produto não emite vapor	O regulador de saída de vapor está na posição desligado Reservatório de água mal encaixado no produto Saída do bico vaporizador bloqueada Reservatório de água está vazio	O regulador de saída de vapor está na posição desligado Etilcar o reservatório de água corretamente. Desobstrua a saída do bico vaporizador. Colocar água no reservatório.
Luz que indica funcionamento está apagada	Sem energia na tomada elétrica	Verificar se a tomada está energizada utilizando outro eletrodoméstico.
Produto ruído	Produto ruído	Retirar a tampa do reservatório em local fresco e ventilado por 12 horas.
Odores estanhos	A água está suja ou se encontra há muito tempo no reservatório	Trocar a água e limpar o reservatório de água.
Ruídos anormais	O ruído provém do contato do produto com a superfície sobre a qual foi colocado.	Colocar o produto sobre uma superfície plana e estável.

Se estas opções não resolverem os problemas acima descritos, entre em contato com um Serviço Autorizado WAP. Para demais esclarecimentos, conecte-se conosco em nossas redes sociais. A WAP tem mais de 700 Serviços Autorizados em todo o Brasil. Se você mora em uma cidade que não tem Serviço Autorizado WAP, basta entrar em contato com o Serviço de Atendimento ao Consumidor (SAC) e solicitar um código de postagem para enviar o equipamento para o Serviço Autorizado mais próximo pelo correio. O código de postagem pode ser utilizado nos casos em que a residência do consumidor fica acima de 40 quilômetros de distância do Serviço Autorizado e quando o produto está no período de garantia.

12

RECICLAGEM

Visando diminuir o impacto da poluição ambiental, a WAP procura projetar os seus produtos e embalagens com materiais recicláveis, de fácil separação, portanto para o correto descarte destes materiais, procure empresas de separações e reciclagem de matérias na sua cidade, evitando que estes sejam descartados no solo, lençóis freáticos, prejudicando sua saúde e bem estar.

LOGÍSTICA REVERSA

Os produtos WAP não devem ser descartados no lixo doméstico. Existe um sistema de reciclagem de eletrodomésticos e eletroeletrônicos que tem como principal objetivo a preservação do meio ambiente. Esse processo é chamado de logística reversa e a WAP é associada da ABREE, uma entidade gestora responsável pela reciclagem correta dos produtos descartados. Para o descarte dos produtos e embalagens é necessário observar a legislação e a localização dos pontos de coleta em cada região.

Como funciona a logística reversa?
1. Tudo começa com você consumidor! Para o descarte de um produto eletroeletrônico e eletrodoméstico é importante que confira a lista da ABREE (<http://abree.org.br/informacoes>) para saber onde levar o seu produto.

2. Pontos de recebimento
Ao levar o eletroeletrônico ou eletrodoméstico até lá, ele será corretamente armazenado e depois terá destinação final ambientalmente correta a reciclagem.
3. Reciclagem
Aqui você pode ficar tranquilo! Trabalhando em parceria com demais associados e parceiros, os eletroeletrônicos e eletrodomésticos vão chegar para a ABREE que vai tomar conta da reciclagem dos produtos. O importante para nós é ter a sua ajuda para que os produtos cheguem ao destino certo e assim poderemos fazer o nosso trabalho corretamente.

13

TERMO DE GARANTIA

A) Os prazos de garantia
O fabricante garante o aparelho identificado na Nota Fiscal de Venda ao Consumidor Final nas condições e prazos listados a seguir:

1. O prazo de **garantia do produto** (exceto a bateria) se compõe de:
Garantia legal: 3 meses
Garantia contratual: 9 meses
Garantia total: 12 meses

1.1. **Garantia legal**
Os componentes (acessórios, mangueira de alta pressão, lanças e bicos de alta pressão, bicos injetores, mangueiras de sucção e aspiração, gatilhos, recipientes, caps, tubos, extensões, anéis, vedações, anéis O-rings, gavetas, partes e peças plásticas externas) são garantidos contra defeitos e insuficiências do equipamento que, comprovadamente, se devem a defeitos de material ou de fabricação, pelo prazo legal de 90 (noventa) dias, contados a partir da data de entrega do produto ao consumidor, tendo como base a Nota Fiscal de Venda ao Consumidor Final.

1.2. **Garantia contratual**
O fabricante garante o aparelho devidamente identificado na Nota Fiscal de Venda ao Consumidor Final, contra qualquer defeito de fabricação que se apresentar no período de 270 (duzentos e setenta) dias, prazo que será contado a partir do término da garantia legal, devidamente comprovados, tendo como base a data de venda constante na Nota Fiscal de Venda ao Consumidor Final.

2. O prazo de **garantia da bateria** se compõe de:
Garantia legal: 3 meses
Garantia contratual: 3 meses
Garantia total: 6 meses

2.1. **Garantia legal**
Os componentes (acessórios, mangueira de alta pressão, lanças e bicos de alta pressão, bicos injetores, mangueiras de sucção e aspiração, gatilhos, recipientes, caps, tubos, extensões, anéis, vedações, anéis O-rings, gavetas, partes e peças plásticas externas) são garantidos contra defeitos e insuficiências do equipamento que, comprovadamente, se devem a defeitos de material ou de fabricação, pelo prazo legal de 90 (noventa) dias, contados a partir da data de entrega do produto ao consumidor, tendo como base a Nota Fiscal de Venda ao Consumidor Final.

14

2.2. **Garantia contratual**
O fabricante fornece garantia da bateria contra qualquer defeito de fabricação que se apresentar no período de 90 (noventa) dias, prazo que será contado a partir do término da garantia legal, devidamente comprovados, tendo como base a data de venda constante na Nota Fiscal de Venda ao Consumidor Final.

B) Condições gerais da garantia
1. A garantia abrange a remoção de todos os defeitos ou insuficiências que se devem a defeitos de material ou de fabricação, sendo que todo e qualquer defeito deverá ser comunicado imediatamente a um de nossos Serviços Autorizados WAP.

2. As garantias serão prestadas sem qualquer ônus para o consumidor e não causam uma prorrogação nem um reinício do tempo de garantia. As partes e peças substituídas passam a ser de propriedade da Fresnoaq Indústria de Máquinas S/A.

3. O local da prestação do serviço gratuito de garantia é qualquer um de nossos Serviços Autorizados WAP. Nas demais localidades onde o fabricante não mantiver Serviços Autorizados, os defeitos deverão ser comunicados imediatamente ao revendedor do produto. Nesses casos, as despesas recorrentes de transporte de aparelho, bem como viagem e estadia de um técnico (quando for o caso), acontecerão por conta e custo do consumidor final seja qual for a época ou natureza do serviço.

4. A Fresnoaq Indústria de Máquinas S/A, somente assumirá a garantia se o equipamento estiver acompanhado da Nota Fiscal de Venda e dentro dos prazos acima especificados. Em casos de garantia, o equipamento deverá ser entregue a um de nossos Serviços Autorizados. Ao retirar o equipamento para Serviço Autorizado WAP, deve-se observar que o equipamento esteja bem empacotado e na embalagem original, com indicação completa do remetente, e se possível acompanhada de um breve descrição do defeito. Pedimos a gentileza de verificar o endereço do Serviço Autorizado WAP mais próximo.

5. A Fresnoaq Indústria de Máquinas S/A, não se responsabiliza por qualquer dano pessoal ou material oriundo da utilização imprópria do equipamento. Não nos responsabilizamos por danos causados a pisos, superfícies e outros objetos que tenham sido tratados de forma diferente à indicada no manual de instruções. A garantia cessa também em casos de danificação do aparelho por utilização de produtos químicos não apropriados, de ligações e instalações contrárias às instruções; manuseio inadequado, bem como a não observância das instruções de funcionamento; vazão e pressão; rompimento de lacres;

15

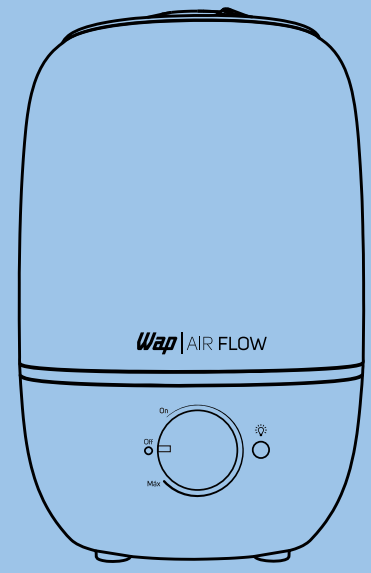
trabalho do equipamento insuficientemente abastecido de água; trabalho com o equipamento sem água; ausência de aterramento na ligação elétrica; tensões e correntes superiores ou inferiores aos valores indicados e recomendados para cada equipamento; utilização de água suja ou impura; filtros de água sujos ou obstruídos; ausência dos filtros; mistura de produtos químicos (espumantes, infusíveis ou agressivos à saúde e à natureza); danificação de cabos elétricos e mangueiras; utilização de extensões inadequadas do cabo elétrico; utilização de peças e componentes que não sejam recomendadas pelo fabricante (e devidamente marcados e identificados); a não verificação periódica do óleo, dos filtros, mangueiras e demais dutos; a não regularidade do enxágue do sistema e a exposição e estocagem dos equipamentos de forma diferente à indicada.

6. A garantia também cessará automaticamente quando da verificação de defeitos causados por serviços de reparo e manutenção executados por pessoas não instruídas ou autorizadas para tal.

7. Expirado o prazo de vigência desta garantia, cessará toda a responsabilidade do fabricante quanto à validade dos termos e condições aqui descritos.



16



MANUAL DE INSTRUÇÕES
WAP AIR FLOW U2

As imagens contidas neste manual são de caráter meramente ilustrativo.

Parabéns!

Prepare-se para elevar seus níveis de CONFORTO E BEM-ESTAR!

Com a linha completa de ferramentas para manutenção, construir ou reformar da WAP, você vai descobrir todas as vantagens em ter a sua em mãos. Produtos que são referência em qualidade, potência e durabilidade, além de design e modernidade para transformar qualquer trabalho complexo em uma tarefa simples. Para todos os tipos de manutenção ou reformas, existe uma ferramenta WAP perfeita para você.

Conheça as peças e acessórios que vão facilitar a sua vida

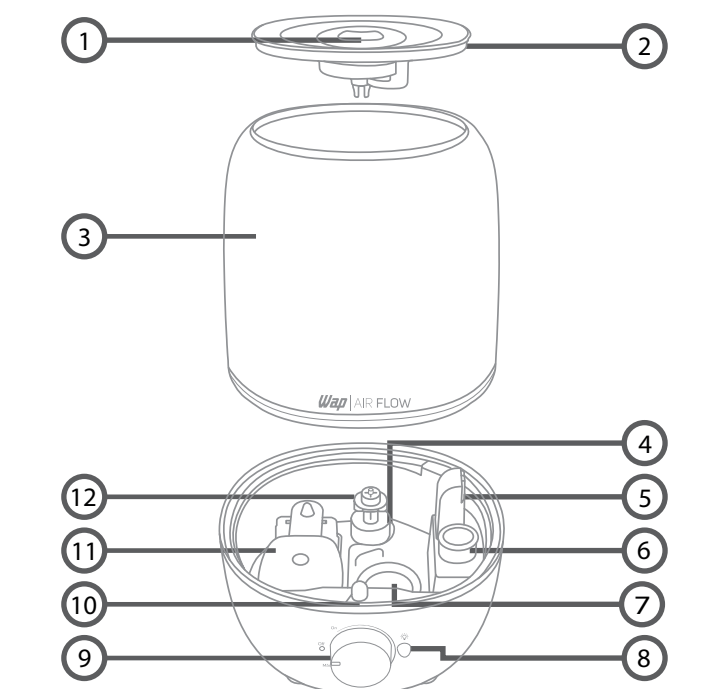
Aqui estão todas as peças e acessórios que você precisa conhecer bem para obter um melhor resultado. Confira se todos os componentes estão presentes e em perfeito estado. Depois, mãos à obra.

NOTA

Por razões de transporte e embalagem, alguns acessórios poderão ser fornecidos desmontados. Siga as instruções contidas neste manual para realizar a montagem de seu produto.

1

CONHECENDO SEU PRODUTO



1. Saída de névoa direcional.
2. Tampa removível
3. Recipiente de água
4. Sensor de nível de água
5. Saída de Ventilação
6. Reservatório para essência
7. Placa Ultrassônica
8. Botão Luz Noturna
9. Botão liga/desliga com controlador de vapor
10. LED para iluminação
11. Bola de nível de água
12. Trava da bola

2

DADOS TÉCNICOS

POTÊNCIA ELÉTRICA (W)	25
AUTONOMIA NA MAIOR VELOCIDADE (h)	2,3
AUTONOMIA NA MENOR VELOCIDADE (h)	8,5
VOLUME TOTAL (L)	2,2
COMPRIMENTO DO CABO ELÉTRICO (M)	1
PESO LÍQUIDO (KG)	0,7
DIMENSÕES DO PRODUTO MONTADO (C X L X A) (CM)	17 x 16,5 x 24

A Fresnoaq Indústria de Máquinas S/A se reserva o direito de promover alterações a qualquer momento e sem prévio aviso, em decorrência de avanços tecnológicos e modificações de especificações técnicas e comerciais. Os valores de performance e dados técnicos indicados neste catálogo, como potência, tensão aplicada, entre outros, podem variar de acordo com os fatores de aplicação (temperaturas do ambiente, superfícies a serem trabalhadas, etc.) e acessórios utilizados. Outra situação que pode nos levar a efetuar algum tipo de alteração referente aos valores de performance, será mediante a atualização e lançamentos de novas versões de produtos da linha.

3

OBSERVAÇÕES IMPORTANTES

O manual do usuário foi desenvolvido com o objetivo de esclarecer quaisquer dúvidas que possam surgir durante o uso. Além disso, ele contém informações importantes sobre segurança que se seguem corretamente, podem garantir o bom funcionamento do produto e, mais importante, garantir a segurança.

Este manual foi produzido com textos objetivos e claros, imagens e fotos que facilitam o entendimento dos procedimentos descritos e enfatiza observações que requerem maior atenção para o melhor uso do produto.

LEGENDA:

NOTA

Indica detalhes sobre o funcionamento do produto, geralmente recomendações da melhor utilização deste.

IMPORTANTE

Indica observações muito importantes sobre o funcionamento, recomendações que não podem deixar de ser realizadas para garantir sua segurança.

ATENÇÃO

Indica procedimentos que requerem muita atenção, pois podem trazer riscos ao produto e a saúde do usuário se não realizados corretamente.

CUIDADO

Indica práticas inseguras quanto ao funcionamento do produto, que podem resultar em alto risco à saúde e/ou acidentes graves ou fatais.

4

INSTRUÇÕES DE OPERAÇÃO

ATENÇÃO

- Guarde o manual para uma consulta posterior ou para reparar as informações para outras pessoas que venham a operar o aspirador de pó. Proceda conforme as orientações deste manual.
- Caso este equipamento apresente alguma não conformidade, encaminhe-o para a assistência técnica autorizada WAP mais próxima.

Antes da utilização	Retire cuidadosamente o produto da embalagem. Antes de utilizar o produto, verifique a existência de danos ou defeitos nas peças. Verifique se existem peças partidas, intertrancos danificados ou quaisquer outros problemas que afetem o funcionamento do aparelho. Caso haja alguma parte defeituosa ou danificada, não utilize o aparelho. Leve-o a um serviço autorizado WAP. Não remova ou toque as peças por outras que não estejam especificadas nesse manual. Evite o manuseio desse produto por pessoas que não tenham lido esse manual e que não tenham orientação de como utilizá-lo. Certifique-se de que a instalação elétrica e as tomadas de sua residência estejam em perfeito estado e em tensão adequada para que os aparelhos não sofram danos elétricos. Antes de ligar o produto na rede elétrica certifique-se de que a tensão elétrica de sua tomada corresponde à tensão indicada na etiqueta do aparelho. Não use o produto ao ar livre. O uso de acessórios não recomendados pelo fabricante do aparelho pode causar acidentes. Não use o produto para qualquer outra finalidade que não seja a recomendada pela WAP. Não sobrecarregue o aparelho. Este produto é voltado exclusivamente para o uso doméstico e não para o uso industrial ou profissional. Use-o de acordo com as instruções para obter melhor desempenho. O uso indevido implica na perda da garantia.
Durante a utilização	Retire cuidadosamente o produto da embalagem. Antes de utilizar o produto, verifique a existência de danos ou defeitos nas peças. Verifique se existem peças partidas, intertrancos danificados ou quaisquer outros problemas que afetem o funcionamento do aparelho. Caso haja alguma parte defeituosa ou danificada, não utilize o aparelho. Leve-o a um serviço autorizado WAP. Não remova ou toque as peças por outras que não estejam especificadas nesse manual. Evite o manuseio desse produto por pessoas que não tenham lido esse manual e que não tenham orientação de como utilizá-lo. Certifique-se de que a instalação elétrica e as tomadas de sua residência estejam em perfeito estado e em tensão adequada para que os aparelhos não sofram danos elétricos. Antes de ligar o produto na rede elétrica certifique-se de que a tensão elétrica de sua tomada corresponde à tensão indicada na etiqueta do aparelho. Não use o produto ao ar livre. O uso de acessórios não recomendados pelo fabricante do aparelho pode causar acidentes. Não use o produto para qualquer outra finalidade que não seja a recomendada pela WAP. Não sobrecarregue o aparelho. Este produto é voltado exclusivamente para o uso doméstico e não para o uso industrial ou profissional. Use-o de acordo com as instruções para obter melhor desempenho. O uso indevido implica na perda da garantia.

5

Antes da utilização	Não utilize o aparelho se ele apresentar partes danificadas como fios desencapados ou conectados em tomada que não apresente condições de funcionamento. Caso o cordão de alimentação esteja danificado, deve ser substituído pelo fabricante, agente autorizado ou pessoa qualificada para tal, a fim de evitar riscos. Nunca utilize fios de extensão não recomendados pela Wap.
Durante a utilização	Este aparelho não se destina a utilização por pessoas (inclusive crianças) com capacidades físicas, sensoriais ou mentais reduzidas ou por pessoas com falta de experiência e conhecimento, a menos que tenham recebido instruções referentes à utilização do aparelho ou estejam sob a supervisão de uma pessoa responsável pela sua segurança. Crianças devem ser supervisionadas para que não brinquem com o aparelho. Não toque nos componentes internos quando ele estiver em operação. Não use aparelhos elétricos próximos a líquidos inflamáveis ou em ambientes em que tenham gases explosivos. Nunca puxe o fio para desligá-lo da tomada; segure o plugue e puxe-o. Não permita que o fio elétrico entre em contato com superfícies quentes ou deixe-o pendurado sobre a borda da mesa ou balcão. Tome cuidado para que o fio conectado à rede elétrica esteja em posição segura, evitando que alguém pise ou tropece nele.
Durante a utilização	Para evitar o risco de choques elétricos, não mergulhe o aparelho em água ou qualquer outra substância líquida ou manuseie com as mãos molhadas. Caso o aparelho apresente algum problema, leve-o a um serviço autorizado Wap para revisão, conserto ou ajustes.

6

Antes da utilização	Mantenha o produto sempre desconectado da rede de energia elétrica quando estiver recebendo qualquer tipo de reparo ou manutenção. Mantenha o produto sempre limpo e em bom estado de conservação. É recomendável fazer manutenção periódica em um serviço autorizado WAP. Nunca desmonte o aparelho. Consertos devem ser realizados exclusivamente por um serviço autorizado WAP. Não guarde o produto em locais úmidos ou sobre superfícies quentes. Desligue o aparelho da tomada antes de remover o tanque de água. Não ligue o aparelho se o reservatório de água estiver vazio. Não limpe com esponjas de aço as partes elétricas. Isso poderá rompê-las e deixá-las expostas, resultando em choques elétricos. Quando o aparelho não estiver em uso, guarde-o em local seco e seguro.
Após a utilização	Mantenha o produto sempre limpo e em bom estado de conservação. É recomendável fazer manutenção periódica em uma Assistência Técnica Autorizada WAP. Para se desfazer de um aparelho fora de uso jamais o incinere ou queime. Isso pode causar acidentes graves (incêndio, estouro ou liberação de gases).

TECNOLOGIA ULTRASSOM

A tecnologia por ultrassom está bem consolidada e vem sendo amplamente usada em várias áreas. O umidificador por ultrassom utiliza alta frequência entre 1,3 MHz a 7 MHz para quebrar as moléculas da água em partes bem menores, que em seguida serão propelidas em forma de névoa através de um pequeno ventilador. As partículas geradas pelo umidificador tornam o ar mais fresco e úmido.

ATENÇÃO

A Fresnoaq Indústria de Máquinas S/A, não se responsabiliza por danos pessoais ou materiais ocasionados pela utilização indevida deste equipamento.

7

CARACTERÍSTICAS E RECOMENDAÇÕES

DESLIGAMENTO AUTOMÁTICO

Se o reservatório de água estiver abaixo do nível mínimo permitido, o aparelho irá desligar automaticamente.

LOCAL E OPERAÇÃO

- Colocar o umidificador a uma distância mínima de 2 metros de televisores, caixas de som ou outros eletrodomésticos.
- Sempre colocar o umidificador sobre uma superfície firme, plana e estável.
- Nunca colocar o aparelho perto de cortinas.
- Não colocar o aparelho perto de fogões ou outras fontes de calor. Não expor à luz direta do Sol.

ATENÇÃO

A água pode condensar e ocasionar uma umidade acentuada, danificando superfícies de madeira.

8

CONSULTE A RELAÇÃO ATUALIZADA DE ASSISTÊNCIAS TÉCNICAS AUTORIZADAS NO SITE

www.wap.ind.br

Caso precise de informações adicionais ou tenha dúvidas sobre a garantia, entre em contato através do nosso SAC - Serviço de Atendimento ao Consumidor, pelo telefone ou e-mail abaixo:

Tel.: (41) 3012-7272 | E-mail: sac@wap.ind.br



Fresnoaq Indústria de Máquinas S/A
Rua Antonio Singer, 200
São José dos Pinhais | PR | Brasil
CEP: 83.090-362